

METAL SHARK[®] PH für Pharmazeutika



Typischerweise wird der METAL SHARK[®] PH am Auslaß von Tablettenpressen verwendet und bietet höchste Metallempfindlichkeit bei der Erkennung von magnetischen und nicht-magnetischen Metallen.

Die Tabletten fallen durch den Metalldetektor. Mit der danach angeordneten Auswurfklappe werden kleinste Metallverunreinigungen aus dem Produktstrom separiert. Die hochwertige Konstruktion ist wartungsfrei. Zur Reinigung können alle von Produkt berührten Teile ohne Werkzeug zerlegt werden.

Außergewöhnliche Empfindlichkeit und Stabilität

Der METAL SHARK[®] vereint überragende Suchleistung mit Zuverlässigkeit und präziser Produkteffekt Ausblendung.

IQ, OQ, PQ, SQ Qualifikationsvorlagen

Cassel liefert die benötigten Qualifikations-Zertifikaten mit dem METAL SHARK[®] PH mit (SQ auf Wunsch).

Testsystem für Empfindlichkeit

Das Testsystem fordert den Bediener automatisch auf, die Metallempfindlichkeit in vorgegebenen Intervallen zu prüfen.

Spezieller Auswurf schont die Tabletten

Cassel's spezieller Auswurf mit Schwingglocke sorgt für einen schonenden Separiervorgang, ohne die Tabletten zu beschädigen. Die bewegten Teile sind so gestaltet, daß Tabletten nicht eingeklemmt werden können.

Saubere Konstruktion

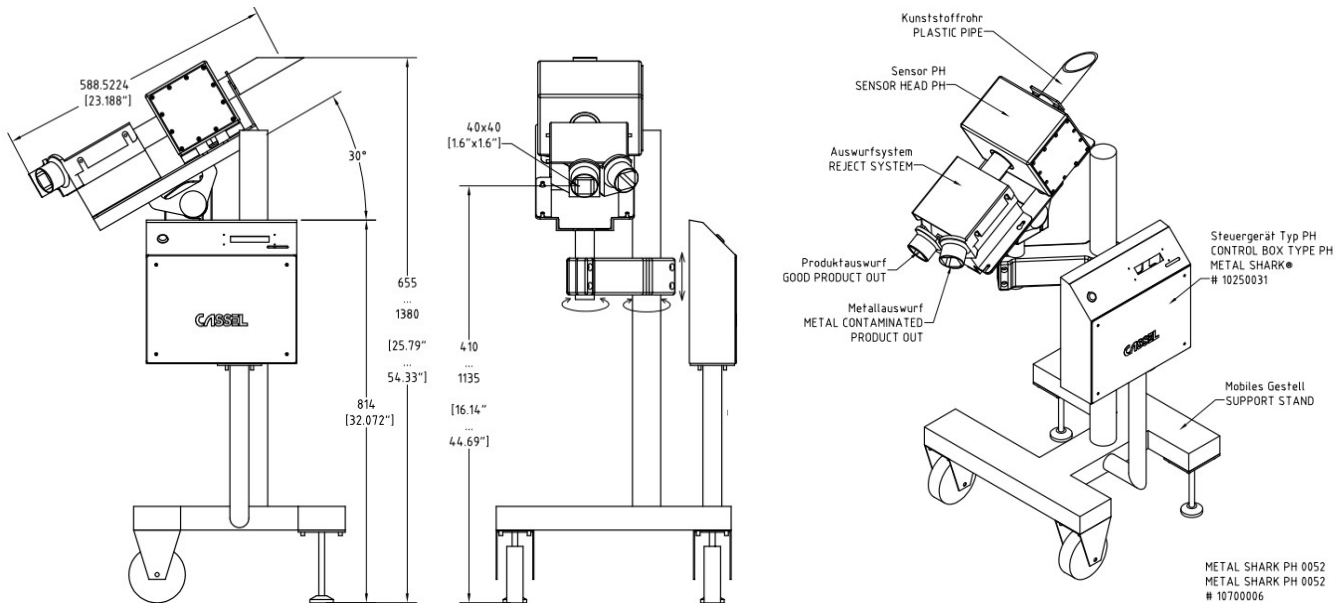
Edelstahl Konstruktion, polierte Oberflächen, fahrbar mit Rädern, Höhe in einem großen Bereich einstellbar.

Wartungsfrei

Das automatische Balance- und Kalibrationssystem hält den METAL SHARK[®] PH immer im optimalen Arbeitspunkt. Und garantiert viele Jahre zuverlässige Suchleistung.

METAL SHARK® PH für Pharmazeutika

Abmessungen



METAL SHARK® PH



Cassel wurde 1994 gegründet und hat seine Zentrale in Dransfeld, nahe Göttingen und Hannover. Cassel besitzt zusätzlich eine Fertigungsstätte in Bangkok Thailand, von wo aus Teile des Asiatischen Marktes bedient werden. Cassel ist spezialisiert auf die Herstellung von Metalldetektion, Röntgeninspektion und Wägetechnik. Unsere Firma stellt pro Jahr über 1000 Inspektionssysteme her, die weltweit an Kunden in der Nahrungsmittel- und Pharmaindustrie geliefert werden. Unter unseren Kunden sind international bekannte Markenhersteller, die sich auf Cassel Produkte verlassen. Unser Ziel ist, Qualität und Leistung zu einem wettbewerbsfähigen Preis zu liefern. Unsere Kunden erhalten kompetente Unterstützung durch geschulte Techniker, wo immer sie Cassel Produkte einsetzen. Cassel ist in mehr als 50 Ländern weltweit vertreten.

Cassel GmbH Germany | In der Dehne 10 | 37127 Dransfeld
Tel.: +49(0)5502-9115-0 | Fax: +49(0)5502-9115-32 | www.cassel.de