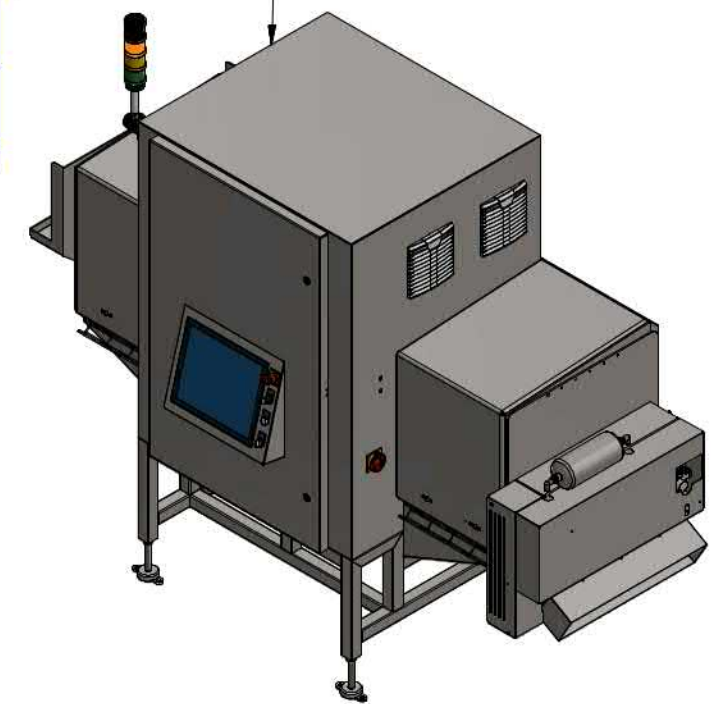


XRAY SHARK XD47-H1-BULK
 Auswurfklappe RF am Bandende
 Luftdruckspeicher und Druckluftüberwachung
 XRAY SHARK XD47-H1-BULK
 Reject flap RF at belt end
 Air pressure storage and airpressure monitor
 # 25100053



| | | | | |
|-------------------------------|---------|--|---------------------|-------------------|
| Schutzvermerk DIN 34 beachten | | Werkstoff | DIN 7168 - m | |
| Bearbeitet Krusche | Geprüft | H:\08 Artikel\25 - X-Ray\2510 - G\25100053\ACAD\v01\25100053-v01.idw | Datum 01.10.2019 | Maßstab 1 : 20 |
| | | Zeichnungsname XRAY SHARK XD47-H1-BULK Overview Left to Right without bin | | Blatt 1 / 1 |
| | | Zeichnungsnummer 25100053-v01 | | |