

- Röntgenüberwachung für verpackte Produkte: Lebensmittel oder Non-Food
- Detektiert zuverlässig Materialien wie Metall, Keramik, Stein oder Kunststoff
- Autokalibrierung und übersichtliches Menü auf integriertem 17" Touchscreen für einfache Bedienung
- XIA Software für exakte und zuverlässige Echtzeitanalysen
- Optimierte Bauweise für einfache Reinigung und Wartung



- Echtzeit-Erkennung mit farbiger Kontaminationsanalyse
- Funktionen zur Maskierung
- Automatisches Speichern von Inspektionsdaten mit Zeit-/Datumsstempel
- Benutzerfreundliche Bedienung
- USB und Ethernet für Datentransfer auf Stick oder zum PC
- Hygienischer Produkttunnel mit großen Klappen für einfache Reinigung und Wartung
- Eingebaute Fernwartung
- 24 Stunden Non-Stop-Betrieb
- Zuverlässiger deutscher Sicherheitsstandard - TÜV-geprüft (optional)



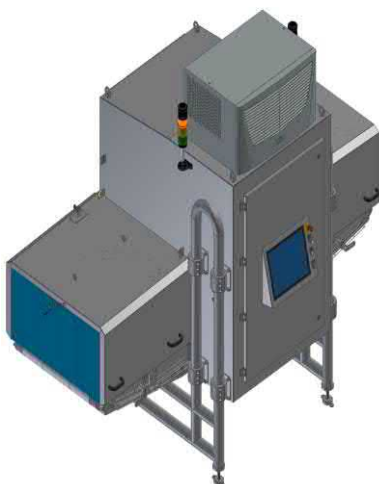
Ein großer Touchscreen und übersichtliche Menüs stellen die einfache Handhabung im Tagesgeschäft sicher.

### Lieferumfang:

- Röntgenscanner mit Bildverarbeitungssoftware XIA
- Vollständiger Schutz gegen Strahlung und PILZ-Sicherheitsschaltung
- Zertifizierte Testkarten mit Glas, Keramik und Stahlkugeln in verschiedenen Durchmessern

### Zubehör & Extras:

- Separates Förderband mit automatischer Ausleitung
- Strahlenmessgerät
- 21 CFR Part 11 compliance
- separates Förderband mit Auswurfhöhe
- BRC-Kit für Konformität mit den Anforderungen des British Retail Konsortiums



### Funktion:

Der XD47 ist besonders geeignet für große, verpackte Lebensmittel oder Non-Food Produkte zum Beispiel in Kisten, Kartons, Plastikverpackungen und sogar Metallfolie oder Metall Dosen. Hierbei werden unerwünschte Fremdkörper wie Metall, Steine, Keramik oder Kunststoff mit hoher Dichte im Produkt erkannt.

XD47-H2-E2-MEAT ist dabei bereits im Standard optimal auf die Inspektion von Fleisch in genormten E2-Kisten angepasst.

Die Geräte werden individuell gefertigt und können damit perfekt auf Ihre bereits bestehende Produktionslinie sowie individuelle Produkthanforderungen angepasst werden. Sondermodell



XRAY SHARK® XD47-H1 für Produktgebinde in Kartons.

### Anwendung:

Inspektion verpackter und unverpackter Produkte wie

- Wellpapp- oder Plastikboxen,
- Plastik- oder Metallfolien,
- Gläser oder Dosen
- etc.

### Industrien:

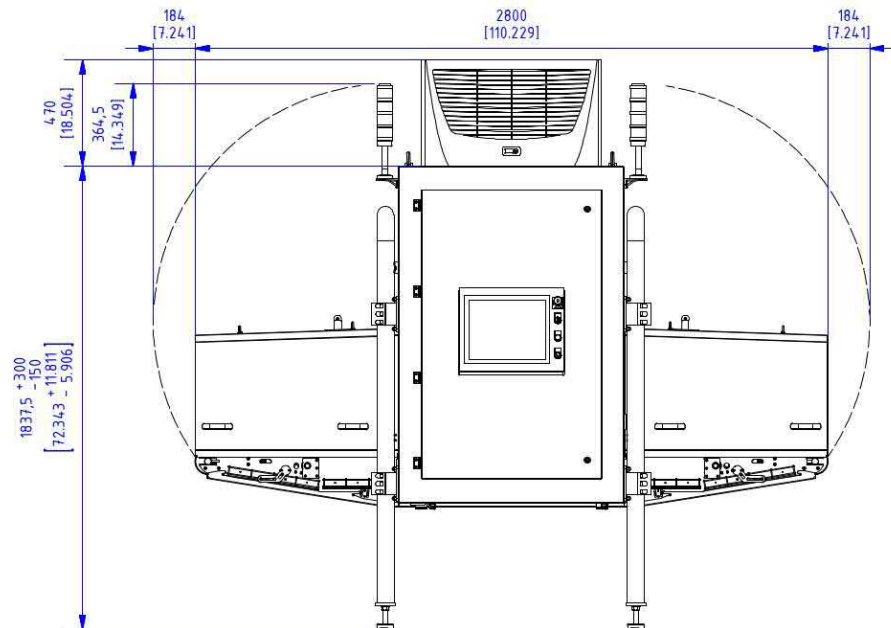
- Lebensmittel und Non-Food
- Hygiene
- Kosmetik
- uvm.

Spezifikationen:

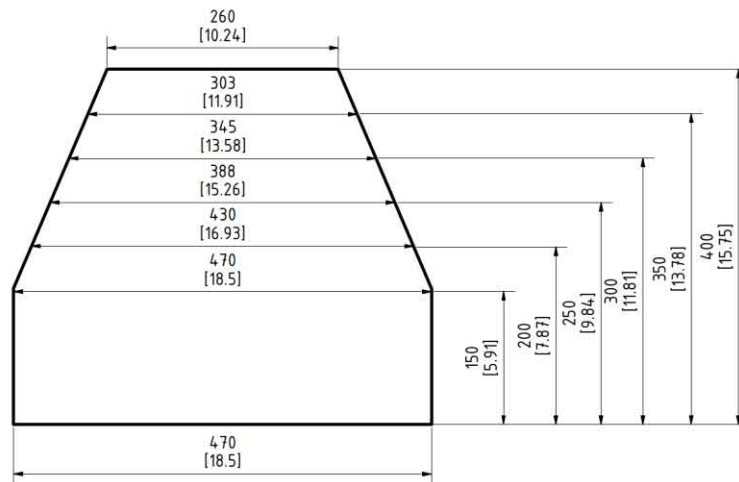
Modell	<b>XD47-H1</b> (ehemals XBD40+)	<b>XD47-H2</b> (ehemals XBD80)	<b>XD47-H2-E2-MEAT</b> (ehemals XBD80 E2)
Röntgenquelle	einstrahlig max. 80kV (480W)	zweistrahlig max. 80kV (2 x 480W)	zweistrahlig max. 80kV (2 x 480W)
Leckstrahlung	variabel in Spannung + Stromfluß 3 µSv/h oder weniger in 10cm Abstand von der Schaltschrankoberfläche		
Safety	Röntgenschutzvorhänge (ohne Blei) - schnell abnehmbar, magnetische Sicherheitsschalter an Schaltschranktür und Produkttunnel, Not-Halt Schalter, Röntgen-Aus-Schlüsselschalter, Not-Halt IN / OUT Schnittstelle zur Integration in Produktionslinie, PILZ Sicherheitsschaltkreis		
Röntgendetektor	Rauscharme CCD Zeilenkamera 612 mm Diodengröße 0,8 mm oder 0,4 mm (optional)	Rauscharme CCD Zeilenkamera 510 mm	Rauscharme CCD Zeilenkamera 510 mm
Strahlrichtung	1x top down	2x top down	2x top down
Kühlsystem	Hocheffiziente, leise DC-Filterlüfter		
Gehäuse	Hygienische Konstruktion aus Edelstahl AISI 304 / DIN EN 1.4301 (X5CrNi18-10)		
Schutzart	IP54 (nach IEC 60529), inklusive Bildschirm und Luftfilter		
Förderband	Polyurethangurt weiß (FDA)		
Gurtbreite	470 mm		
Scanbreite	470 mm		
Fördergeschwindigkeit	Je nach Produkt 0,05-0,98 m/s		
Max. Produktmaße (B x H)	440x180 mm / 380x250 mm / 350x300 mm / 260x400 mm / 220x450 mm	470 x 400 mm	470 x 400 mm
Max. Produktgewicht	50 kg		
Verfügbare Auswurfssysteme	zweites Förderband mit Transversal-Pusher		
Produktspeicher	255 verschiedene Produkteinstellungen		
Display	17" Farb-Touchscreen (kapazitativ)		
Prüfmerkmale	Autokalibrierung, Autoanpassung an Dichteverteilung, Dichte, harter Kontrast, weicher Kontrast, Maskentechnologie, SuperKontrast, Auto-Kanten-Ausblendung, Bilder-Auto-Speichern/Laden, Multisegment-Inspektion, Metall Dosen- und Metallfolien-Inspektion, Füll-Level, Generator-Energieeinstellung per Produkt, Passwortschutz		
Ein-/Ausgänge	Programmierbare Ausgänge (Kontamination, Bereit, NOT-AUS) Programmierbare Eingänge (NOT-AUS, Aufwecken, weitere optional)		
Datentransfer	Ethernet für Internet Fernwartung, USB für externe Tastatur, Maus und Memory Stick		
Max. Gewicht	1,3 t	1,4 t	1,4 t
Netzanschluss	1 ph, 230 VAC +/- 10%, 50/60 Hz, bei Vollbetrieb 2,0 kW		
Druckluftversorgung	Ohne Auswurfssystem 0 MPa (0 bar/ 0 psi) Mit optionalem Auswurfssystem minimal 0,4 MPa ( 4 bar / 58 psi)		
Umgebung	0° bis +30 ° C, mit relativer Luftfeuchtigkeit max. 90%, nicht kondensierend (externes Klimagerät benötigt/empfohlen)		
Konformität	CE, deutsche Röntgenverordnung RöV, länderspezifische Anpassung für andere Staaten		

Alle Angaben basieren auf Standardausführungen und können je nach Anwendung abweichen. Änderungen vorbehalten.

Maße XD47-H1 exemplarisch:



Maße Produkt für XD47-H1:



CASSEL Qualitätsversprechen:

Jedes einzelne Gerät wird während und nach der Produktion gründlich getestet.  
Vor der Auslieferung aus dem Werk wird es über mehrere Tage einer Endprüfung unterzogen.

Kontakt:

CASSEL Messtechnik GmbH  
In der Dehne 10  
37127 Dransfeld  
Tel.: 05502 911 50  
Fax: 05502 911 532  
info@cassel-inspection.com

