

- Röntgeninspektion für Lebensmittel und Non-Food Produkte sowie Flüssigkeiten in Flaschen, Gläsern oder Kunststoffbehältern
- Erkennt zuverlässig Verunreinigungen aus Metall, Keramik, Stein, Kunststoff und sogar Glassplitter in Glasbehältern
- Einfache Bedienung mit Autokalibrierung und übersichtlichen Menüs auf integriertem 17"-Touchscreen
- XIA Software für akkurate und zuverlässige Echtzeitanalyse
- High-Speed-Transversalpusher für Gläser



- Echtzeit-Erkennung mit farbiger Kontaminationsanalyse
- Funktionen zur Maskierung zur Reduktion von Fehlanswürfen
- Automatisches Speichern von Inspektionsdaten mit Zeit-/Datumsstempel
- Benutzerfreundliche Bedienung
- USB und Ethernet
- High-Speed-Auswurfsystem
- Einfache Reinigung und Wartung
- Eingebaute Fernwartung
- 24 Stunden Non-Stop-Betrieb
- Zuverlässiger deutscher Sicherheitsstandard - TÜV-geprüft (optional)



Großer Touchscreen und übersichtliche Menüs für die einfache Bedienung.

Lieferumfang:

- Röntgenscanner mit Bildverarbeitungssoftware XIA
- Vollständiger Schutz gegen Strahlung und PILZ-Sicherheitsschaltung
- Integrierte Auswurfseinheit
- Zertifizierte Testkarten mit Glas, Keramik und Stahlkugeln in verschiedenen Durchmessern

Zubehör & Extras:

- Strahlenmessgerät
- 21 CFR Part 111 compliance
- BRC-Kit für Konformität mit den Anforderungen des British Retail Konsortiums

Anwendungen:

Überwachung verpackter Produkte in

- Flaschen, Gläsern
- Kunststoffbehältern

Industrien:

- Lebensmittel
- Pharma
- Hygiene und Kosmetik
- etc.

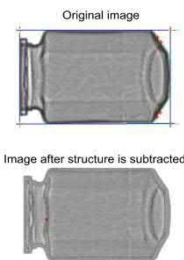
Funktion:

Das XS GIG-Röntgensystem ist speziell für den komplizierten Nachweis von Glaspartikeln in Glas- oder Kunststoffbehältern konzipiert. Es detektiert Fremdkörper mit hoher Dichte im Produkt wie Metall, Steine, Keramik, Kunststoff und sogar Glassplitter in Glasbehältern.

Durch das hygienische Design mit Schutzart IP66 für den Produkttunnel eignen sich die XS GIG-Röntgengeräte besonders für alle Unternehmen und Branchen, die hohe Hygienestandards gewährleisten müssen.

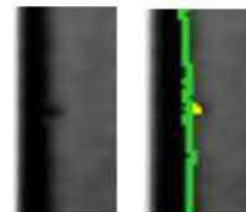


Die Maskierungsfunktion grenzt bestimmte Detektionsbereiche aus, z.B. den stark verdichteten Glasboden. Dies verbessert die Detektionsempfindlichkeit im übrigen Produkt.



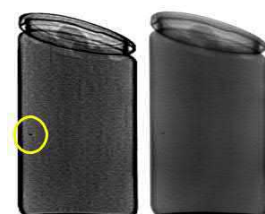
Die lernfähige Software kennt tausende Glasformen. Sie erkennt in Millisekunden welche der gespeicherten Glasstrukturen am besten zu dem jeweiligen Abbild passt und kompensiert dessen Struktur. So werden kleinste Glasteilchen auch im Deckel- oder Bodenbereich erkannt.

CASSELs einzigartige AutoKanten Funktion erkennt zuverlässig den Bereich zwischen Glasboden und Produkt auch bei produktionsbedingten Abweichungen in der Bodenstärke.



Dies führt dazu, dass Glasstückchen sogar in Rand- und Bodenbereich gefunden werden können.

Die SuperKontrast-Funktion verbessert die Erkennung kleiner und dichter Strukturen im Röntgenbild und somit die Detektion von kleinsten Fremdkörpern, die nur mit dem SuperKontrast sichtbar werden.



With and without SuperContrast

Spezifikationen:

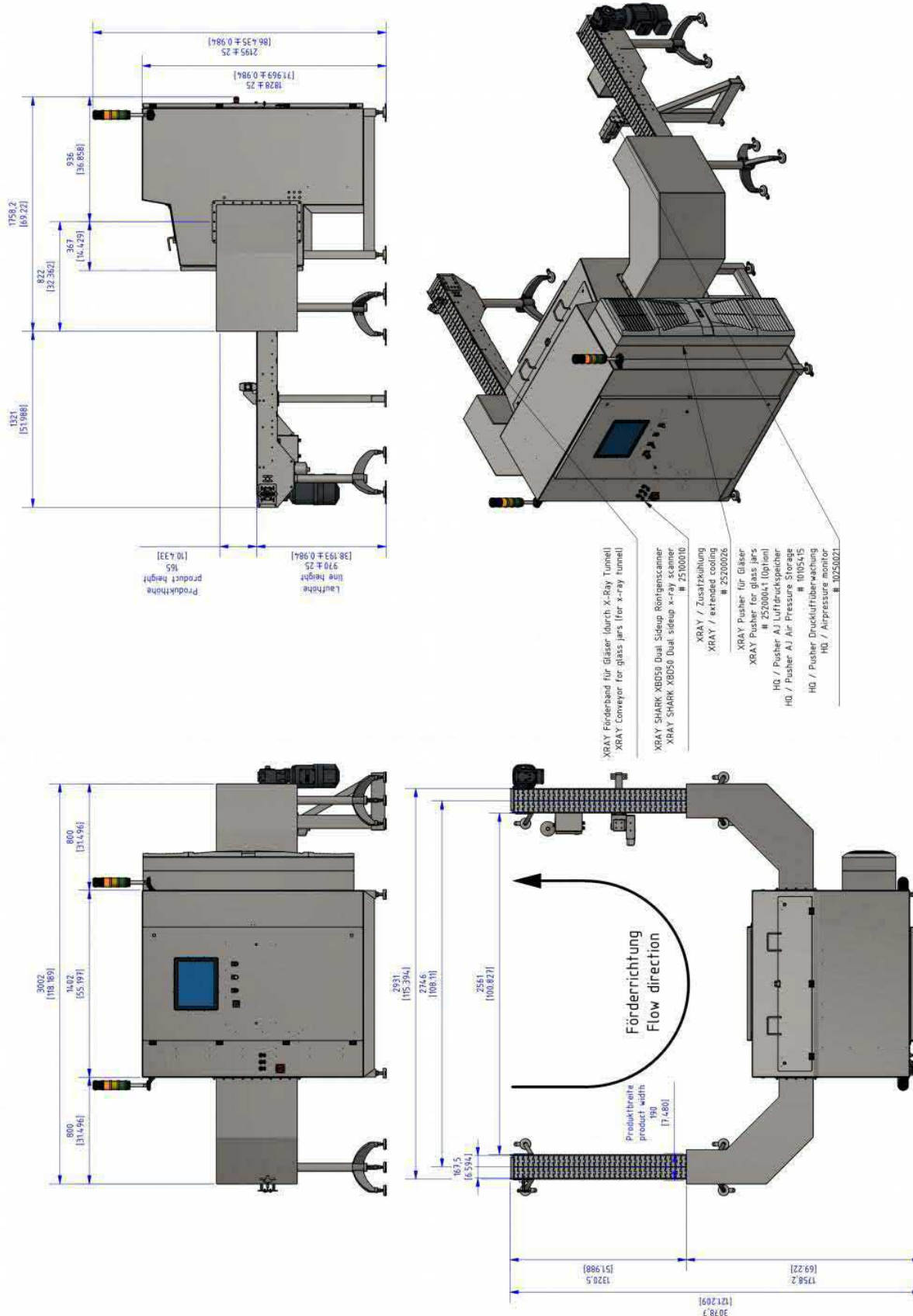
Modell (bis 04-2020)	XS25-L1-GIG (XBD20 Side)	XS25-H1-GIG (XBD 40 side)	XS26-H1-GIG (XBD51 Side)	XS26-H2-GIG (XBD50 Side)	XS37-H2-GIG (XBD50+ Side)	XSD26-H3-GIG (XBD60)	XS26-H4-GIG (XBD70)
Röntgenstrahler	einstrahlig, max. 60kV (50W) variable in voltage + current	einstrahlig, max. 80kV (480W)	einstrahlig, max. 80kV (480W)	zweistrahlig, max. 80kV (2 x 480W)	zweistrahlig, max. 80kV (2 x 480W)	3- strahlig, max. 80kV (3 x 480W)	4-strahlig, max. 80kV (4 x 480W)
Leckstrahlung	1 µSv/h oder weniger in 10cm Abstand von der Schaltschrankoberfläche	3 µSv/h oder weniger	3 µSv/h oder weniger	3 µSv/h oder weniger	3 µSv/h oder weniger	3 µSv/h oder weniger	3 µSv/h oder weniger
Sicherheit	Spezieller Produkttunnel, magnetische Sicherheitsschalter an Schaltschranktür und Produkttunnel, Not-Halt Schalter, Röntgen-Schlüsselschalter, Not-Halt IN / OUT Schnittstelle zur Integration in Produktionslinie						
Röntgendetektor	Rauscharme CCD Zeilenkamera, Diodengröße 0,8 mm oder 0,4 mm (optional)						
	510 mm	510mm	510 mm	510 mm	612 mm	510 mm	510 mm
Strahlrichtung	seitwärts (sideup)	seitwärts (sideup)	seitwärts (sideup)	seitwärts (sideup)	seitwärts (sideup)	2x seitwärts (sideup) & 1x vertikal (top down)	4x seitwärts (2x sideup & 2x side down)
Kühlung	Hocheffiziente, leise DC-Filterlüfter						
Gehäuse	Hygienische Konstruktion aus Edelstahl AISI 304 / DIN EN 1.4301 (X5CrNi18-10)						
Schutzart	IP54 (nach IEC 60529), inklusive Bildschirm und Luftfilter, Produkttunnel selbst IP66						
Förderband	Metall- oder Kunststoff-Gliedergurt						
Gurtbreite	114 mm	114 mm	152 mm	152 mm	152 mm	152 mm	152 mm
Scanhöhe	250mm	250 mm	265 mm	265 mm	370mm	265mm	265mm
Förderband Geschwindigkeit	max. 0,5 m/s	max. 0,5 m/s	max. 1 m/s	max. 1 m/s	max. 1 m/s	max. 1 m/s	max. 1 m/s
Max. Produktmaße (Durchmesser x Höhe)	150 x 250 mm	150 x 250 mm	150 x 250 mm	150 x 250 mm	100 x 370 mm	155 x 265 mm o. 190x 235 mm	155 x 265 mm o. 190x 235 mm
Max. Prduktgewicht	25 kg	25 kg	50 kg	50 kg	50 kg	25 kg	25 kg
Auswurfmethoden	High-Speed-Transversalpusher für Gläser						
Produktspeicher	255 verschiedene Produkteinstellungen						
Display	17" Farb-Touchscreen						
Prüfmerkmale	Autokalibrierung, automatische Anpassung an Dichteverteilung, Dichte, harter Kontrast, weicher Kontrast, Maskierungstechnologie, Superkontrast, SizeFilter, AutoEdge (Kantenausblendung), Bilder-Auto-Speichern/Laden, Multisegment-Inspektion, Füll-Level, Generatorenergieeinstellung per Produkt, Passwortschutz						
Ein-/Ausgänge	Programmierbare Ausgänge (Kontamination, Bereit, NOT-AUS) Programmierbare Eingänge (NOT-AUS, Aufwecken, Drehgeber, weitere optional)						
Datentransfer	Ethernet für Internet Fernwartung, USB für externe Tastatur, Maus und Memory Stick						
Gewicht	0,85 t	0,9 t	1,5 t	1,5 t	1,7 t	2,0 t	2,2 t
Netzanschluss	Typ A max. 1.5 kW Type A = 1ph, 230 VAC +/- 10%, 50/60 Hz	Typ A max. 2.5 kW	Typ B max. 3.0 kW	Typ B max. 3.0 kW	Typ B max. 3.0 kW	Typ B max. 4.0 kW	Typ B max. 6.0 kW
Druckluft	ohne Auswurfssystem 0 MPa (0 bar/ 0 psi) mit Auswurfssystem minimal 0,4 MPa (4 bar / 58 psi)						
Umgebung	0 bis +30° C, mit relativer Luftfeuchtigkeit max. 90% nicht kondensierend						
	A	B	B	B	B	B	B
	A = externes Klimagerät optional			B = externes Klimagerät empfohlen/benötigt			
Konformität	CE, deutsche Röntgenverordnung RöV, Länderspezifische Anpassung für andere Staaten						

Alle Angaben basieren auf Standardausführungen und können je nach Anwendung abweichen. Änderungen sind vorbehalten.



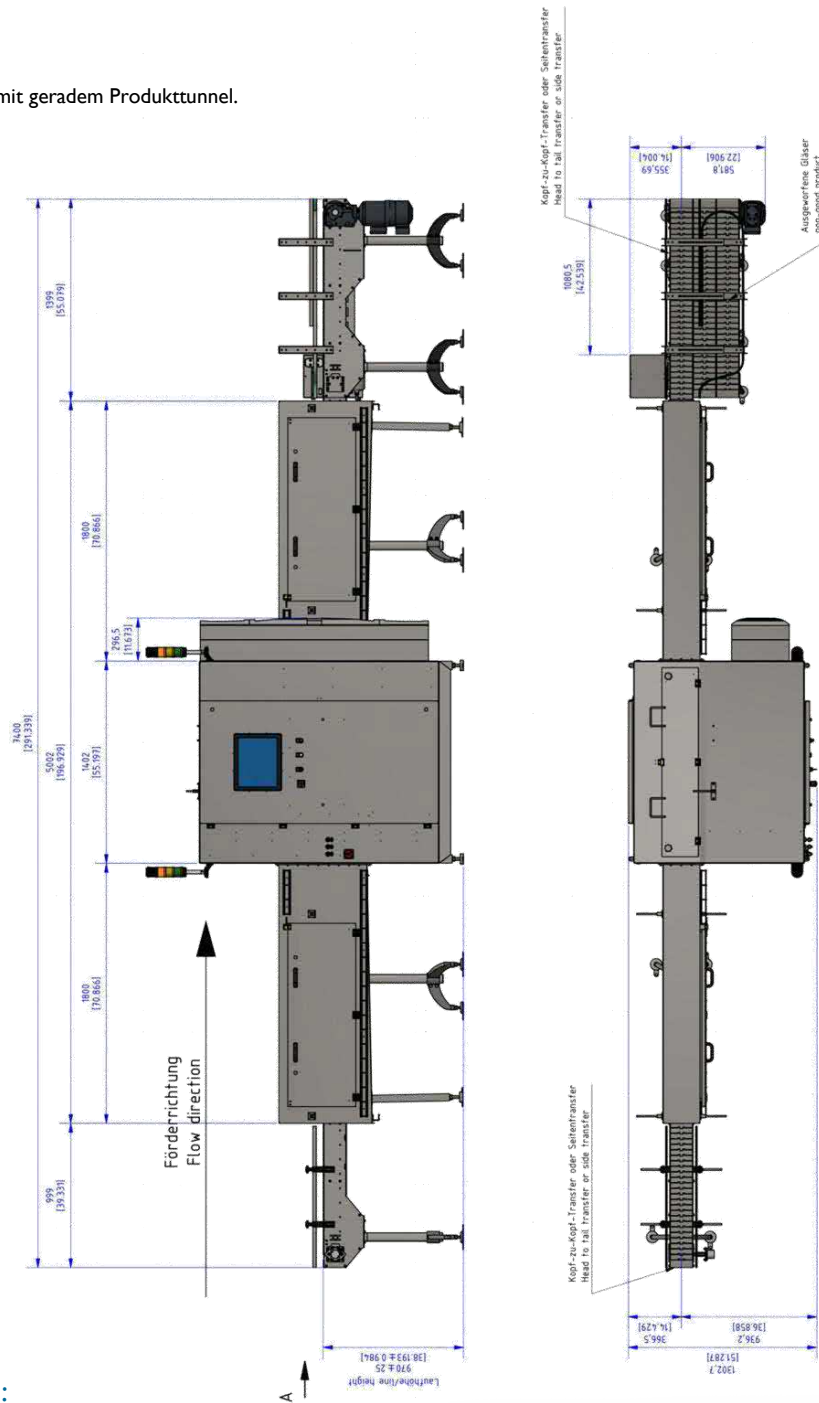
Maße:

Exemplarische Maße eines XS26-H1-GIG mit u-förmigem Produkttunnel.



Maße:

Exemplarische Maße eines XS26-H1-GIG mit geradem Produkttunnel.



CASSEL Qualitätsversprechen:

Jedes einzelne Gerät wird während und nach der Produktion gründlich getestet.
Vor der Auslieferung aus dem Werk wird es über mehrere Tage einer Endprüfung unterzogen.

Kontakt:

CASSEL Messtechnik GmbH
In der Dehne 10
37127 Dransfeld
Tel.: +49 (0)5502 911 50
Fax: +49 (0)5502 911 532
info@cassel-inspection.com

